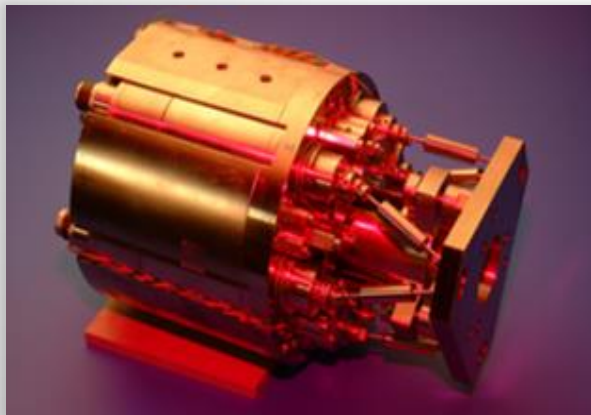


# A estrutura do SENAI SP para atendimento ao setor de P&G



## EDUCAÇÃO & TECNOLOGIA

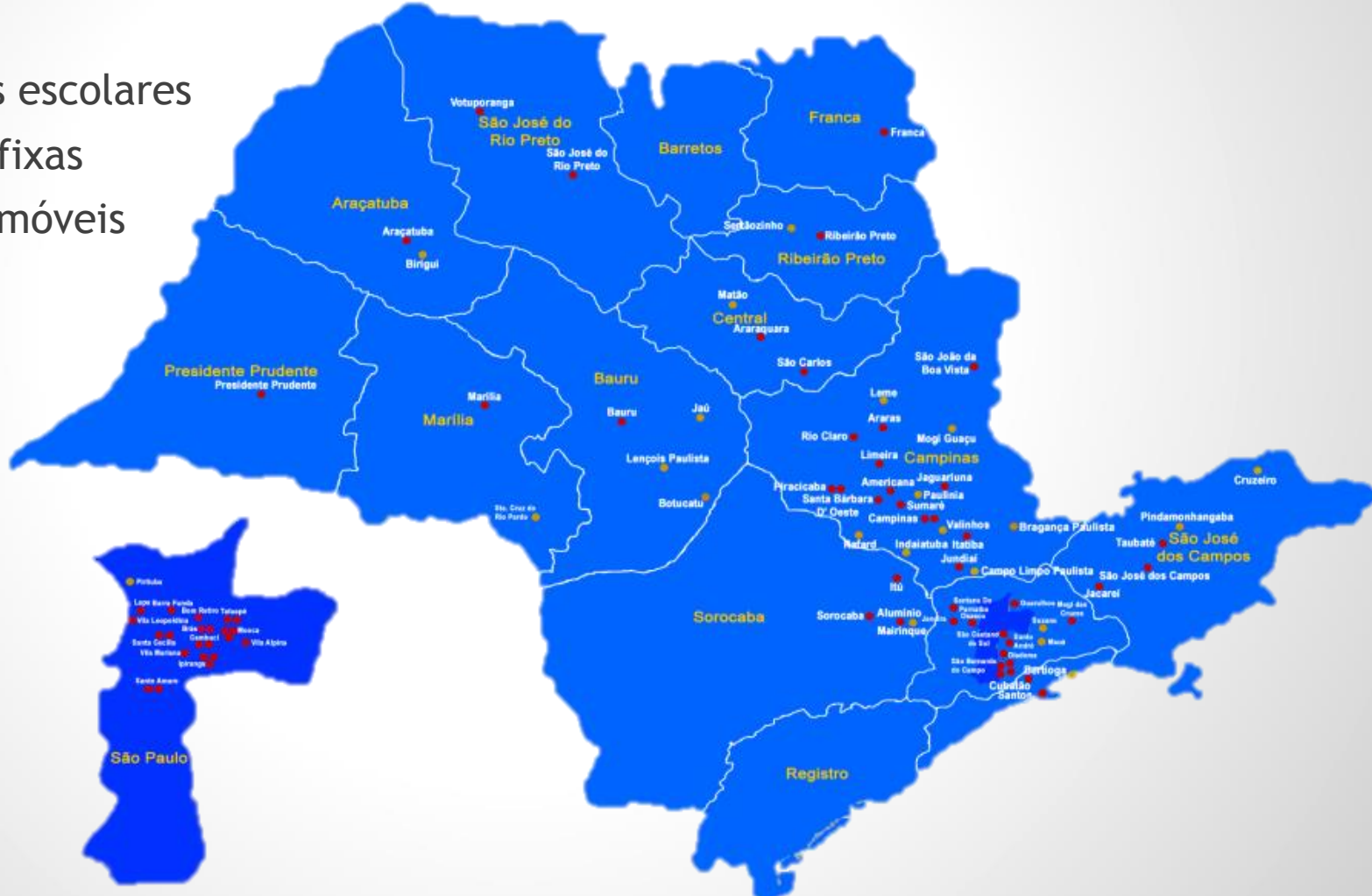
- O SENAI São Paulo possui atualmente, **165 unidades de Educação Profissional**, todas concebidas de acordo com necessidades específicas das indústrias locais, com cursos que vão desde a iniciação profissional, qualificação profissional, especialização e programas de certificação.
- Além disso, fornece serviços técnicos e tecnológicos, promove a inovação e a melhoria de processos industriais.



# UNIDADES DO SENAI SÃO PAULO

165 unidades escolares

- 91 escolas fixas
- 74 escolas móveis



## UNIDADES DO SENAI SÃO PAULO

165 unidades escolares

- 91 escolas fixas
- 74 escolas móveis



## UNIDADES DO SENAI SÃO PAULO

165 unidades escolares

- 91 escolas fixas
- 74 escolas móveis



# Produtos Tecnológicos

## CONCEITO - SENAI DR/SP

Foco na Inovação e Competitividade, Estratégias e ações voltados para os setores produtivos, levando em conta o desenho da concentração industrial no Estado de São Paulo, as vocações regionais e as novas demandas nas áreas de educação e tecnologia.

# Produtos Tecnológicos

## DEFINIÇÃO - SENAI DR/SP

São aqueles desenvolvidos com base nas **competências tecnológicas** de uma ou mais Unidades do SENAI - DR/SP em suas respectivas **Áreas de Conhecimento**.

# Núcleo Tecnológico

É um centro com liderança tecnológica em áreas do conhecimento específicas, focado no desenvolvimento da inovação, soluções tecnológicas e educacionais sustentáveis e trabalhando em rede.



# CLASSIFICAÇÃO DOS PRODUTOS

- Área do Conhecimento
- Serviço
- Categoria
- Produto

■ **Área do Conhecimento**

□ Serviço

□ Categoria

□ Produto

## Áreas do Conhecimento

Alimentos e  
Bebidas

Construção  
Civil

Têxtil e  
Vestuário

Metal  
Mecânica

Cerâmica

Couro e  
Calçados

Meio  
Ambiente

Madeira e  
Mobiliário

Automação

Plástico e  
Polímeros

Petróleo e  
Gás

Gráfica

Metalurgia

Química

Energia

Eletrônica

### ALIMENTOS E BEBIDAS - 03 Núcleos Tecnológicos

- Escola SENAI “Horácio Augusto da Silveira” - 1.05
- Escola SENAI “Prof. Dr. Euryclides Jesus Zerbini” - 5.09
- Escola SENAI “José Polizotto” - 9.27

### MEIO AMBIENTE - 02 Núcleos Tecnológicos

- Escola SENAI “Mário Amato” - 1.16
- Escola SENAI “Conde Alexandre Siciliano” - 5.02

### CONSTRUÇÃO CIVIL - 01 Núcleo Tecnológico

- Escola SENAI “Orlando Laviero Ferraiuolo” - 1.11

### COURO E CALÇADOS - 04 Núcleos Tecnológicos

- Escola SENAI “Marcio Bagueira Leal” - 6.04
- Centro de Treinamento SENAI “Edward Savio” - 7.90
- Centro de Treinamento SENAI “Avak Bedouian” - 9.90
- Escola SENAI “Maria Angelina V. A. Francheschini” - 1.29

### QUÍMICA - 02 Núcleos Tecnológicos

- Escola SENAI “Mário Amato” - 1.16
- Escola SENAI “Luiz Simon” - 3.03

### CERÂMICA - 02 Núcleos Tecnológicos

- Escola SENAI “Mário Amato” - 1.16
- Escola SENAI “Manoel José Ferreira” - 5.06

## ENERGIA - 04 Núcleos Tecnológicos

- Centro de Treinamento SENAI “Jorge Mahfuz” - 1.63
- Centro de Treinamento SENAI “Com. Santoro Mirone” - 5.62
- Centro de Treinamento SENAI “Ettore Zanini” - 6.61
- Escola SENAI “João Martins Coube” - 7.01 (Lab. Baterias)

## ELETRÔNICA - 01 Núcleo Tecnológico

Escola SENAI “Anchieta” - 1.09

## GRÁFICA - 01 Núcleo Tecnológico

- Escola SENAI “Theobaldo De Nigris” - 1.14

## AUTOMAÇÃO - 01 Núcleos Tecnológicos

- Escola SENAI “Mariano Ferraz” - 1.06

## METAL MECÂNICA – 12 Núcleos Tecnológicos

- Escola SENAI “Roberto Simonsen” - 1.01
- Escola SENAI “Alvares Romi” - 5.14
- Escola SENAI “Mário Amato” - 1.16
- Escola SENAI “Suiço-Brasileira Paulo E. Tolle” - 1.15
- Escola SENAI “A. Jacob Lafer” - 1.18
- Escola SENAI “Roberto Mange” - 5.01
- Escola SENAI “Eng<sup>o</sup> Octavio Marcondes Ferraz” - 6.02
- Escola SENAI “Gaspar Ricardo Junior” - 4.02
- Escola SENAI “Armando de Arruda Pereira” - 1.23 (Design)
- Escola SENAI “Luiz Varga” - 5.05 (Design)
- Centro Treinamento SENAI - Lençóis Paulista - 7.92 (Design)
- Escola SENAI “Manoel José Ferreira” - 5.06 (Lab. Implantes)

## TÊXTIL E VESTUÁRIO - 02 Núcleos Tecnológicos

- Escola SENAI “Francisco Matarazzo” - 1.07
- Escola SENAI “Prof<sup>o</sup> João Baptista Salles da Silva” - 5.07

## METALURGIA - 02 Núcleos Tecnológicos

- Escola SENAI “Nadir Dias de Figueiredo” - 1.19
- Escola SENAI “Felix Guisard” - 3.01

## PLÁSTICOS E POLÍMEROS - 02 Núcleos Tecnológicos

- Escola SENAI “Mário Amato” - 1.16
- Escola SENAI “Conde Alexandre Siciliano” - 5.02

## MADEIRA E MOBILIÁRIO - 03 Núcleos Tecnológicos

- Escola SENAI "Almirante Tamandaré" - 1.20
- Centro Treinamento SENAI - Mirassol - 8.90
- Escola SENAI "Luiz Scavone" - 5.08

## PETRÓLEO E GÁS - 03 Núcleos Tecnológicos

- Escola SENAI “Antonio Souza Noschese” - 2.01
- Escola SENAI "Conde José Azevedo" - 1.13 (Lab. Óleos e Lubr.)
- Centro Treinamento SENAI - L. Paulista - 7.92 (Lab. Óleos e Lubr.)



Área do Conhecimento Serviço Categoria Produto

<b>Serviço</b>	<b>Categoria</b>
<b>Desenvolvimento Tecnológico</b>	<ul style="list-style-type: none"><li>✓ Pesquisa Aplicada</li><li>✓ Desenvolvimento Experimental</li><li>✓ Design</li></ul>
<b>Assessoria Tecnológica</b>	<ul style="list-style-type: none"><li>✓ Gestão</li><li>✓ Processo Produtivo</li><li>✓ Segurança no Trabalho</li></ul>
<b>Serviços Especializados</b>	<ul style="list-style-type: none"><li>✓ Serviços Operacionais</li><li>✓ Serviços de Inspeção</li></ul>
<b>Serviços Metrológicos</b>	<ul style="list-style-type: none"><li>✓ Ensaio</li><li>✓ Calibração</li><li>✓ Material de Referência</li><li>✓ Ensaio de Proficiência</li></ul>
<b>Informação Tecnológica</b>	<ul style="list-style-type: none"><li>✓ Disseminação da Informação</li><li>✓ Eventos Técnicos</li></ul>
<b>Certificação</b>	<ul style="list-style-type: none"><li>✓ Produtos</li><li>✓ Processos</li><li>✓ Pessoas</li></ul>

**SERVIÇOS ESPECIALIZADOS**

**SERVIÇOS  
LABORATORIAIS**



**SERVIÇOS  
OPERACIONAIS**



## **SERVIÇOS LABORATORIAIS**

- ✓ **19 Laboratórios acreditados pelo INMETRO**
- ✓ **01 Reconhecido pela REMESP**
- ✓ **10 Em fase de implantação do Sistema de Gestão da Qualidade**
- ✓ **05 Em fase de implantação física**

- ✓ **Cerâmica**
- ✓ **Alimentos e bebidas**
- ✓ **Meio ambiente**
- ✓ **Microbiologia**
- ✓ **Construção civil**
- ✓ **Couro e calçado**
- ✓ **Metalmacânica**
- ✓ **Tintas imobiliárias e automotiva**
- ✓ **Óleos lubrificantes e combustíveis**
- ✓ **Polímeros**
- ✓ **Têxtil e vestuário**
- ✓ **Acumuladores de Energia (Pilhas e Baterias)**
- ✓ **Madeira e mobiliário**
- ✓ **Instrumentos de medição de Pressão**
- ✓ **Calibração de vidraria, blocos padrão, paquímetro e micrômetro**

## SERVIÇO OPERACIONAL

### Usinagem de Caixa para Câmera Fotográfica

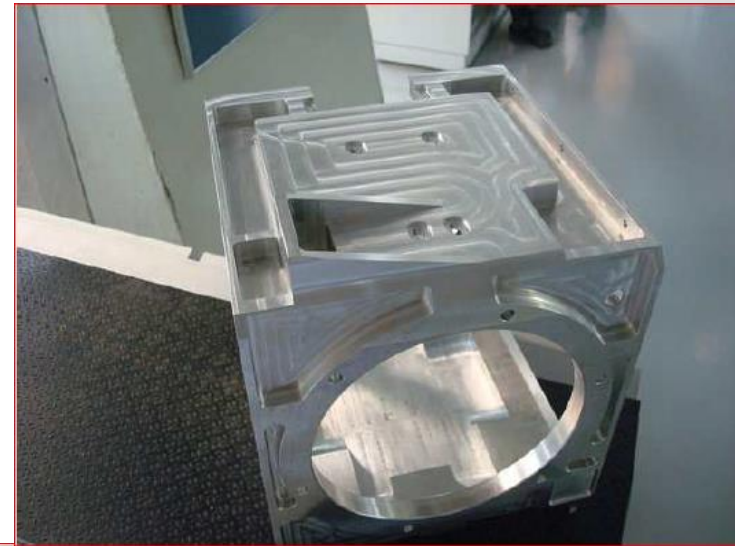
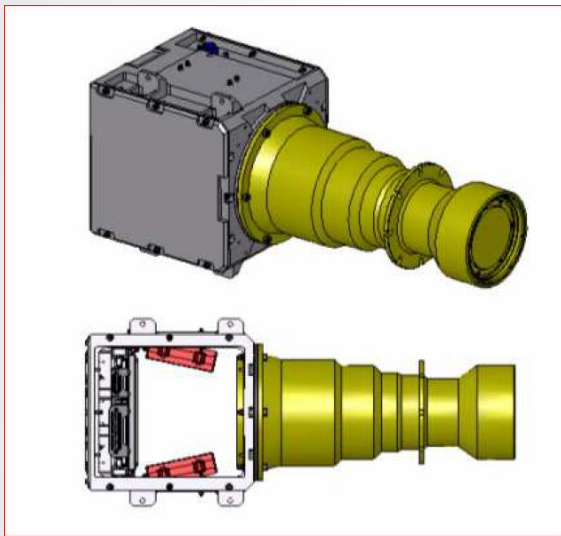


Ilustração 8 Instrutores Marcelo e Tales

# ASSESSORIA TECNOLÓGICA

## GESTÃO EMPRESARIAL

- ✓ Implantação de Boas Práticas de Fabricação - BPF
- ✓ Implantação de Análise de Perigos e Pontos Críticos de Controle - APPCC
- ✓ Assessoria na implantação de sistema de Custos
- ✓ Assessoria de Implantação da ISO 9001:2000

## PROCESSO PRODUTIVO

- ✓ Assessoria em programas de aumento de produtividade
- ✓ Implantação de Controle Estatístico do Processo – CEP
- ✓ Balanceamento da Produção
- ✓ Implantação de sistema de células de manufatura

## SEGURANÇA NO TRABALHO

- ✓ Segurança na Operação de Caldeiras
- ✓ Assessoria em Segurança do Trabalho na Construção Civil
- ✓ Assessoria de Implantação da CIPA
- ✓ Análise e implantação de EPI e EPC

## **ASSESSORIA TECNOLÓGICA**

### **ÁREA ELETROELETRÔNICA**

- Auditoria e diagnóstico segundo a NR10
- Diagnóstico e estudo sobre eficiência energética
- Instalação de equipamentos elétricos e eletrônicas
- Assessoria na aquisição de equipamentos e componentes
- Desenvolvimento de placas eletrônicas
- Prototipagem de placas de circuito impresso
- Consultoria e auditoria em ESD e MSL
- Desenvolvimento de comandos elétricos
- Assessoria na implantação da NBR 5410/2004 – Baixa Tensão
- Implantação de NR 10 - Segurança em Inst. Serviços Eletricidade
- Serviço de Correção do Fator de Potência



**Muito Obrigado!**

**Núcleo Tecnológico de Petróleo e Gás**

**Marcelo Coelho**  
mcoelho@sp.senai.br | (13) 3269-8126